

Arbeitsmaterialien für Lehrkräfte

Kreative Ideen und Konzepte inkl. fertig ausgearbeiteter Materialien und Kopiervorlagen für einen lehrplangemäßen und innovativen Unterricht

Thema: Deutsch

Titel: Wir entdecken die Buchstaben von A bis H (1. Klasse) (26 S.)

Produkthinweis zur »Kreativen Ideenbörse Grundschule«

Dieser Beitrag ist Teil einer Print-Ausgabe aus der »Kreativen Ideenbörse Grundschule« der Mediengruppe Oberfranken – Fachverlage GmbH & Co. KG*. Den Verweis auf die jeweilige Originalquelle finden Sie in der Fußzeile des Beitrags.

- ▶ Alle Beiträge dieser Ausgabe finden Sie [hier](#).

Seit über 15 Jahren entwickeln erfahrene Pädagoginnen und Pädagogen neue Unterrichtsideen zu aktuellen Themen – abgestimmt auf die neuesten Lehr- bzw. Bildungspläne und Rahmenrichtlinien – für verschiedene Reihen der Ideenbörse.

Die Kreativen Ideenbörsen Grundschule bieten Ihnen praxiserprobte Unterrichtsideen für Jahrgangsstufe 1 bis 4 mit vielfältigen Materialien und Kopiervorlagen: z.B. Arbeitsblätter, Bastelanleitungen, Liedern, Farbvorlagen u.v.m.

- ▶ Informationen zu den Print-Ausgaben finden Sie [hier](#).

* Ausgaben bis zum Jahr 2015 erschienen bei OLZOG Verlag GmbH, München

Beitrag bestellen

- ▶ Klicken Sie auf die Schaltfläche **Dokument bestellen** am oberen Seitenrand.
- ▶ Alternativ finden Sie eine Volltextsuche unter www.edidact.de/grundschule.

Piktogramme

In den Beiträgen werden – je nach Fachbereich und Thema – unterschiedliche Piktogramme verwendet. Eine Übersicht der verwendeten Piktogramme finden Sie [hier](#).

Nutzungsbedingungen

Die Arbeitsmaterialien dürfen nur persönlich für Ihre eigenen Zwecke genutzt und nicht an Dritte weitergegeben bzw. Dritten zugänglich gemacht werden. Sie sind berechtigt, für Ihren eigenen Bedarf Fotokopien in Klassensatzstärke zu ziehen bzw. Ausdrucke zu erstellen. Jede gewerbliche Weitergabe oder Veröffentlichung der Arbeitsmaterialien ist unzulässig.

- ▶ Die vollständigen Nutzungsbedingungen finden Sie [hier](#).

Haben Sie noch Fragen? Gerne hilft Ihnen unser Kundenservice weiter:

[Kontaktformular](#) | ✉ Mail: service@edidact.de

✉ Post: Mediengruppe Oberfranken – Fachverlage GmbH & Co. KG
E.-C.-Baumann-Straße 5 | 95326 Kulmbach

☎ Tel.: +49 (0)9221 / 949-204 | 📠 Fax: +49 (0)9221 / 949-377

www.edidact.de | www.mgo-fachverlage.de





Wir entdecken die Buchstaben von A bis H

Jahrgangsstufe 1

Doris Höller

Kompetenzen und Inhalte

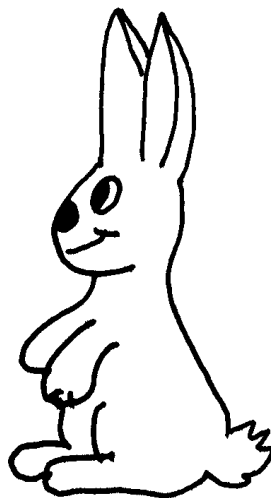
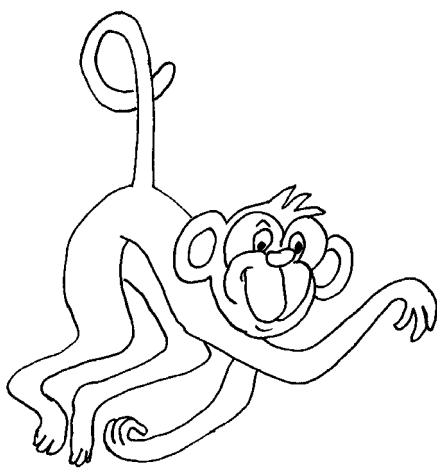
- | | |
|-----------------------------|---|
| Sachkompetenz: | <ul style="list-style-type: none">• die einzelnen Buchstaben des Alphabets mit allen Sinnen erfahren• Sinnzusammenhänge erkennen• Bekanntes mit neuen Inhalten zusammenfügen• Erfahrungen aus dem Alltag einbeziehen |
| Methodenkompetenz: | <ul style="list-style-type: none">• Aufgaben selbstständig, mit einem Partner oder in der Gruppe lösen• Buchstaben und Bilder zuordnen• Buchstaben wiedererkennen und heraushören |
| Sozialkompetenz: | <ul style="list-style-type: none">• Hilfestellungen in der Partnerarbeit geben |
| personale Kompetenz: | <ul style="list-style-type: none">• Selbstständigkeit bei der Erarbeitung erlangen• Motivation durch das Erkennen von Zusammenhängen erfahren• Erlerntes auf andere Bereiche übertragen |

Erarbeitung

- Der Buchstabe A
- Der Buchstabe B
- Der Buchstabe C
- Der Buchstabe D
- Der Buchstabe E
- Der Buchstabe F
- Der Buchstabe G
- Der Buchstabe H

Materialien

- Arbeitsblätter zu den einzelnen Buchstaben
- Weitere Ideen und Informationen für die Lehrerhand



überarbeitete und ergänzte Version des gleichnamigen Beitrags aus „Grundschule 1 bis 4“, Ausgabe 3/2006



I. Hinführung

Die Lehrkraft setzt die Arbeitsblätter ergänzend zur Anlauttabelle ein. Die verschiedenen Aufgaben werden für jeden Buchstaben erklärt.

II. Erarbeitung

Die Arbeitsblätter können in Einzel- oder Partnerarbeit bzw. in Gruppen bearbeitet werden. Die Lehrkraft stellt den Schülern die verschiedenen Arbeitsblätter zu den Buchstaben vor. Jeder Schüler bearbeitet die Aufgaben in seinem Tempo.

Die dritte Materialseite enthält zusätzliche Informationen und Ideen für die Lehrkraft, die ergänzend bei der Bearbeitung der jeweiligen Buchstaben hinzugenommen werden können.

- | | |
|--|----------------|
| 1. Arbeitsblätter und Ideen zum Buchstaben A | → M1.1 bis 1.3 |
| 2. Arbeitsblätter und Ideen zum Buchstaben B | → M2.1 bis 2.3 |
| 3. Arbeitsblätter und Ideen zum Buchstaben C | → M3.1 bis 3.3 |
| 4. Arbeitsblätter und Ideen zum Buchstaben D | → M4.1 bis 4.3 |
| 5. Arbeitsblätter und Ideen zum Buchstaben E | → M5.1 bis 5.3 |
| 6. Arbeitsblätter und Ideen zum Buchstaben F | → M6.1 bis 6.3 |
| 7. Arbeitsblätter und Ideen zum Buchstaben G | → M7.1 bis 7.3 |
| 8. Arbeitsblätter und Ideen zum Buchstaben H | → M8.1 bis 8.3 |

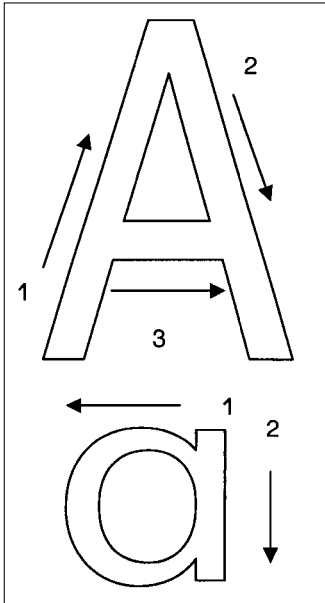
Differenzierung: Für alle Buchstaben gibt es Aufgaben, die für schnelle und leistungsstarke Schüler geeignet sind.

III. Weiterführung

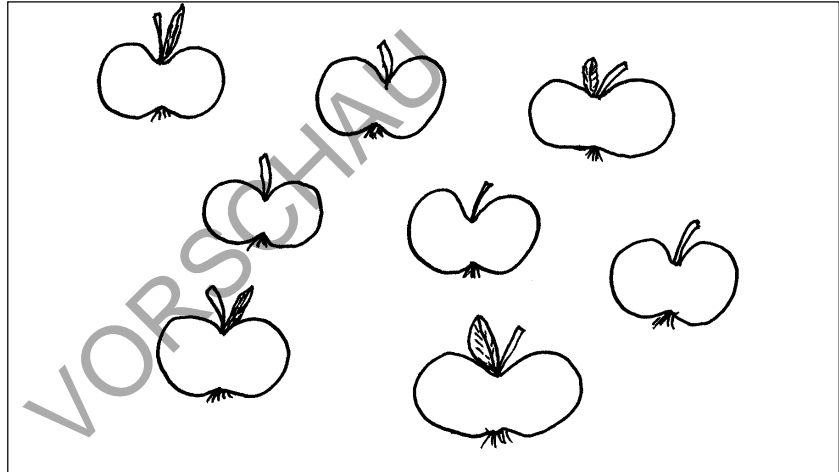
Das ABC wird fortgesetzt in der Unterrichtssequenz „Wir entdecken die Buchstaben von I bis Q“.



Der Buchstabe A

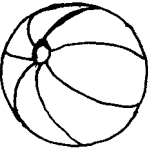
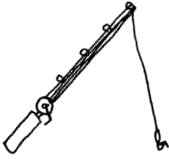



Die Acht als Bildkarte

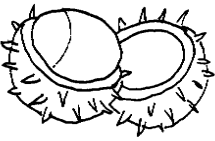




✂ Male noch weitere Bildkarten in dein Heft.

Wörter mit A / a

✂ Wo hörst du ein A / a? Schreibe die Wörter auf.

✂ Wie viele A / a kannst du hören?

✂ Suche in deinem Wörterbuch Wörter mit einem, zwei oder drei A / a und schreibe sie auf.



Wir entdecken die Buchstaben von A bis H

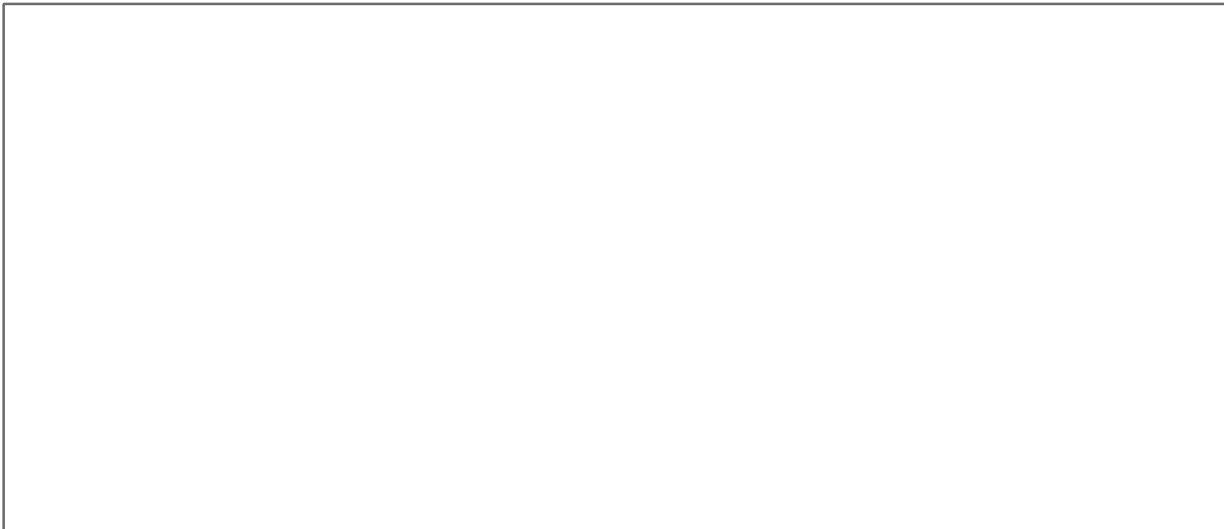
M1.2

A a A a A a A a A a A a A a A a A a A a A a A a A a A a 🍏

<p>Affe</p>	<p>Ananas</p>	<p>Apfel</p>

Frau von Hagen, darf ich's wagen,
 Sie zu fragen, wie viel Kragen Sie
 getragen, als Sie lagen, krank am
 Magen, im Spital zu Kopenhagen?

✏ Male jedes a bunt an.



✏ Male, was dir Angst macht.